



شوفازکار
Chauffagekar
Industrial Co.

مشخصات فنی مشعل گاز سوز

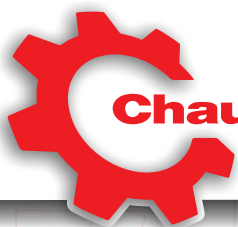
Gas Burner



مشعل مدل

CKI-G85

شوفازکار، گرم و ماندگار



شوفازکار
Chauffagekar
Industrial Co.

مشخصات فنی مشعل گاز سوز

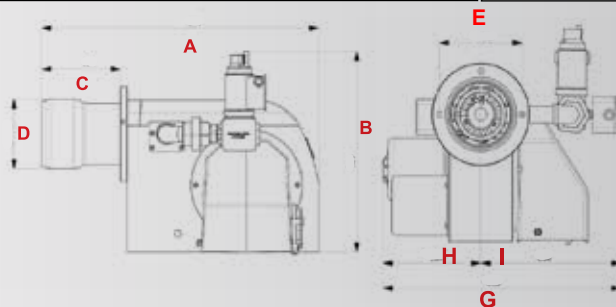
Gas Burner Technical Information

شرکت صنعتی شوفازکار با بیش از نیم قرن تجربه، یکی از پیشگامان تولید و عرضه انواع تجهیزات گرمایشی در صنایع کشور و صادرات به اقصی نقاط جهان می باشد و در راستای افزایش راندمان و انتخاب مناسب انواع محصولات مورد استفاده در موتورخانه ها به روش مهندسی، مشعلهایی که بصورت تخصصی و مناسب هریک از بویلرهای چدنی تولیدی این شرکت باشد را به جامعه تأسیسات گرمایشی عرضه کرده است.

در سالیان گذشته، همواره بویلرهای چدنی شوفازکار به تنهایی عرضه می شدند که خریداران این محصول را به تهیه مشعلی برای تجهیز کردن بویلر به منظور بهره برداری از موتورخانه ملزم می کرد. عرضه مستقل دو تجهیزات وابسته به هم بعضاً به صورت غیر کارشناسی صورت می گرفت و باعث آسیب دیدن بویلر، مشعل و یا هر دو می گردید و در نهایت نیازمندیهای گرمایشی بهره برداران ساختمان برآورده نمی شد. در جهت رفع این مشکل، شرکت صنعتی شوفازکار درصدد آن برآمد تا نسبت به انتخاب استاندارد بویلر به همراه مشعل و عرضه همزمان دو محصول اقدام نماید.

انتخاب، نصب و راه اندازی بویلر و مشعل شوفازکار علاوه بر کاهش آلاینده های ناشی از احتراق، اطمینان به افزایش راندمان حرارتی و کاهش مصرف انرژی را تضمین می نماید.

ابعاد ظاهری (میلی متر)		2800 RPM	دور الکتروموتور	85(kw)	حداکثر ظرفیت
A	B	تک مرحله	نحوه عملکرد	30(kw)	حداقل ظرفیت
420	309	1.2"	شیر برقی گاز تدریجی	85 W	الکتروموتور
C	D	220V - 50Hz - 50w			برق مصرفی
97	85				
E	G				
120	442				
H	I				
196	106				



CKI-G85

Chauffagekar

مورد استفاده در دیگ های

سوپر ۳۰۰-۷ الی ۸ / سولار ۳۰۰ - ۷ الی ۸ / سوپر ۲۰۰ - ۸ / آذرخش ۷ پره